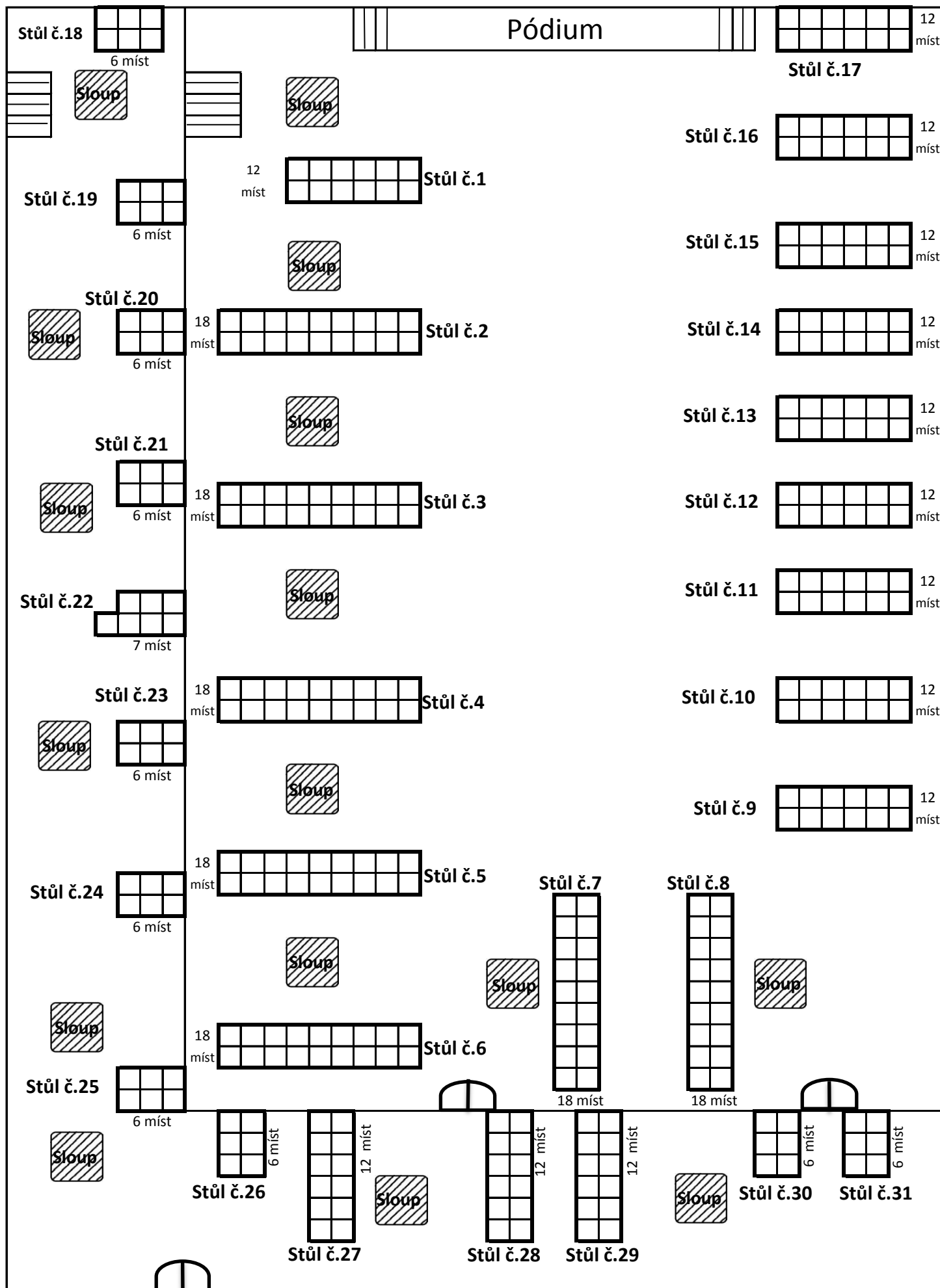


SÁL SPOLEČENSKÉHO DOMU



Kapacita sálu 349 míst (sál 248 míst + balkón 103 míst)